

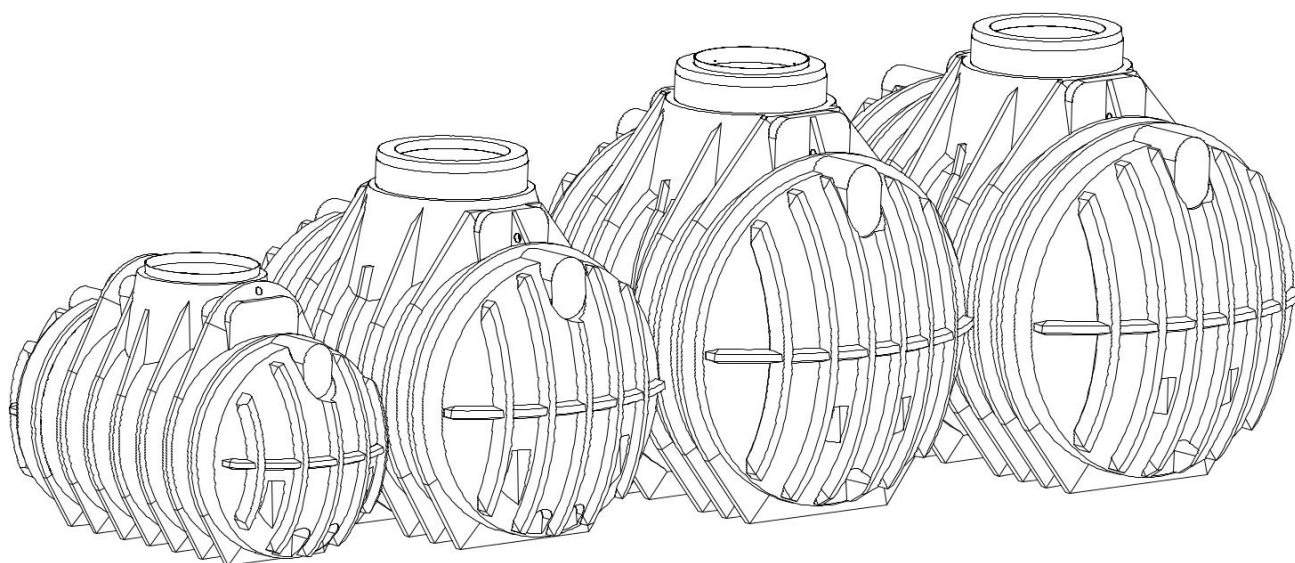
Návod k instalaci

Podzemní nádrž na dešťovou vodu z polyetylenu

Konstrukční řada Atlantis

2 200 l / 4 000 l / 5 300 l / 7 000 l

Verze 05-2024



Obsah

1.	Přehled objemů, rozměrů, hmotností.....	3
2.	Všeobecném pokyny k podzemním nádržím.....	3
2.1	Bezpečnost.....	3
2.2	Povinnost označování.....	3
2.3	O tomto návodu.....	3
2.4	Právní situace / úřední podmínky.....	4
2.5	Odpovědnost.....	4
3.	Výběr stanoviště a podmínky v místě instalace.....	5
3.1	Půdní poměry.....	5
3.2	Zvláštní instalační situace.....	5
3.3	Instalace při výskytu spodní či vrstvení vody, příp. soudržné zeminy.....	5
3.4	Stavební jáma.....	6
3.4.1	Stupeň účinnosti poklopů u Atlantis 2200.....	8
3.4.2	Stupeň účinnosti poklopů u Atlantis_4000_5300_7000.....	9
3.5	Poloha vůči budovám.....	10
3.6	Poloha ve svahu.....	10
3.7	Dopravní plochy.....	10
4.	Zásypový materiál.....	11
4.1	Pro oblast jámy okolo nádrže.....	11
5.	Provedení a časový průběh instalace.....	11
5.1	Instalace v pochozím a nepochozím provedení.....	11
5.2	Instalace v přejezdové variantě pro přejíždění osobními a nákladními automobily.....	12
6.	Údržba a čištění.....	15
7.	Umístění přítoku, odtoku a přívodního potrubí.....	15
7.1	Atlantis 2 200 l – umístění otvoru ze závodu.....	15
7.2	Atlantis 4 000 l – umístění otvoru ze závodu.....	16
7.3	Atlantis 5 300 l – umístění otvoru ze závodu.....	16
7.4	Atlantis 7 000 l – umístění otvoru ze závodu.....	16
7.5	Umístění přítoku, odtoku a přívodního potrubí u předmontovaných variant filtru.....	17

1. Přehled objemů, rozměrů, hmotností v prázdném stavu

Konstrukční řada Atlantis

Tabulka 1: Přehled objemů, rozměrů, hmotností v prázdném stavu

Objem	Rozměry d x š x v	Hmotnost v prázdném stavu
Atlantis 2 200 litrů	2 400 x 1 230 x 1 515 mm	cca 81 kg
Atlantis 4 000 litrů	2 400 x 1 630 x 2 040 mm	cca 162 kg
Atlantis 5 300 litrů	2 400 x 1 980 x 2 375 mm	cca 200 kg
Atlantis 7 000 litrů	2 933 x 1 980 x 2 375 mm	cca 228 kg

Údaje o hmotnosti bez výbavy

2. Všeobecné pokyny k podzemním nádržím

2.1 Bezpečnost

Během všech prací je třeba dodržovat příslušné předpisy BOZP mj. DGUV V32.

Obzvláště při přecházení nádrží je za účelem zajištění nutná přítomnost druhé osoby.

Před zahájením prací a údržby je třeba zařízení odstavit mimo provoz a zajistit proti zapnutí nepovolanými osobami.

Víko nádrže je nutno udržovat stále zavřené, vyjma doby během prací v nádrži, jinak hrozí nejvyšší nebezpečí úrazu.

Firma Nautilus Wassersysteme GmbH & Co KG nabízí rozsáhlý sortiment příslušenství, které je navzájem kompatibilní a lze z něj vybudovat kompletní systémy. Použití jiného příslušenství může vést k tomu, že dojde ke zhoršení funkčnosti zařízení a ke ztrátě odpovědnosti za škody z toho vyplývající.

2.2 Povinnost označování

Všechna vedení a odběrová místa užitkové vody je nutné označit písemně nebo obrázkem „**Užitková voda**“ (DIN 1988 část 2, odst. 3.3.2.), aby bylo i po letech zamezeno mylnému spojení se sítí pitné vody. I v případě správného označení může ještě dojít k záměnám, např. dětmi. Proto musí být na všech odběrných místech užitkové vody instalovány ventily s **dětskou pojistkou**.

2.3 O tomto návodu

Před instalací nádrží a jejich uvedením do provozu si prosím pečlivě přečtete celý tento návod. Přitom je nutné bezpodmínečně dodržovat popsání body. Pokud bylo zakoupeno další doplňkové zboží, jsou zvláštní návody k instalaci případně vloženy do přepravního obalu (podle produktu).

Tento návod prosím dobře uschovejte, abyste jej mohli případně použít i v budoucnu.

Podzemní nádrže se vyrábějí metodou tzv. rotační sintrace (rotačního spékání) plastu polyetylenu jako jediný kus (monolitický), tzn. bez svarů nebo podobných spojů. Materiál je odolný proti téměř všem chemikáliím a biologicky nezávadný.

2.4 Právní situace / úřední podmínky

Instalace a provoz zařízení na využívání dešťové vody zpravidla nepodléhá úřednímu schválení, existuje pouze oznamovací povinnost. Přesto je nutné se u příslušného úřadu (stavební úřad, vodárny) informovat o podrobnostech, ale také o možnostech podpory. Při výrobě a instalaci zařízení na využití dešťové vody je nutné respektovat příslušné normy jako DIN 1989; DIN 1986; DIN 18196; ENV 1046; DIN 4124; ATV-DVWK A127, podle jejichž obsahu se zařízení společnosti Nautilus Wassersysteme GmbH & Co KG a tento návod řídí.

2.5 Odpovědnost

Výrobce není odpovědný za škody způsobené:

- nesprávným výběrem stanoviště,
- chybami při instalaci a utěsnění,
- spodní, vrstevní a nahromaděnou vodou,
- použitím pro jiný účel.



Nádrže jsou určeny výhradně pro podzemní instalaci. Nadzemní plnění je nepřipustné.



Nádrž a její nastavbové části je nutné bezpodmínečně zkontrolovat, zda nejsou poškozeny. Případné škody způsobené během přepravy je nutné přepravci oznámit písemně při převímce zboží.



Respektování údajů tohoto návodu je součástí záručních podmínek. Při nedodržení jakýkoliv záruční nárok zaniká.



Tento návod nemůže obsáhnout všechny zvláštnosti a podrobnosti instalace zařízení na využívání dešťové vody.



Pokud jsou použity kryty a/nebo nastavce hřídele, které nebyly zakoupeny, uvedeny nebo definovány výrobcem, může za určitých okolností záruka zaniknout, protože nemusí být poskytnuta shoda nebo mohou být překročeny výšky atd.

Pro veškeré rozměrové a objemové údaje, které jsou uvedeny v našich katalozích, montážních návodech a jiných dokumentacích si vyhrazujeme toleranci +/- 3 %. Užitný objem podzemní nádrže může, v závislosti na jejím vybavení, činit až o 10 % méně, než je jmenovitý objem. Omyly a změny čísla zboží jednotlivých produktů jsou v rámci technického zdokonalování vyhrazeny.

3. Výběr stanoviště a podmínky v místě instalace

3.1 Půdní poměry

Podklad musí mít dostatečnou nosnost a okolní zemina musí být propustná pro vodu (pro určení fyzikálních vlastností dané půdy by měl být u místního stavebního úřadu vyžádán posudek pro danou půdu). Zvláštnosti v případě spodní a vrstevní vody: Viz níže.

3.2 Zvláštní instalační situace

Je třeba zohlednit existenci stromových porostů, stávajících vedení, proudů spodní vody atd., aby se vyloučilo možné poškození nebo hrozící nebezpečí.



Nádrže nemohou odolávat omezením, která jsou spojená se souběžným výskytem spodní vody, vrstevní vody, stojaté vody a dopravních ploch!

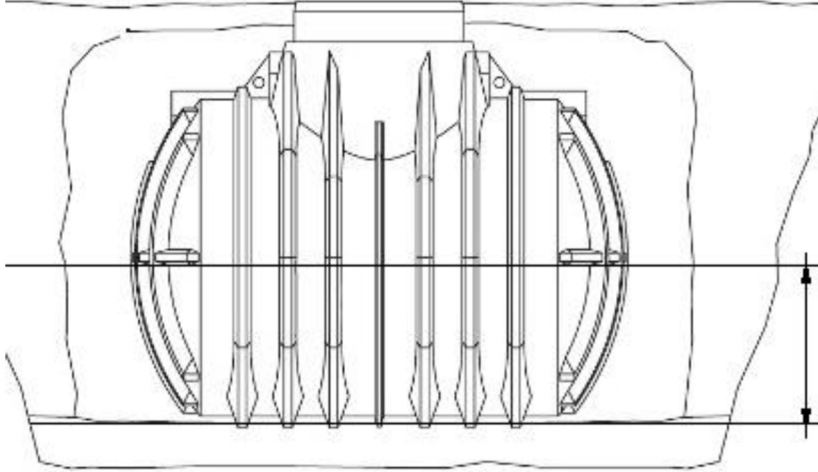
3.3 Instalace při výskytu spodní či vrstevní vody, příp. soudržné zeminy

Nádrže jsou vhodné k instalaci do míst se spodní, vrstevní a nahromaděnou vodou v jílovitém prostředí za těchto podmínek:

Následující nádrže mají maximální **ponornou hloubku vypočtenou ode dna nádrže:**

Ponorné hloubky nádrží	
Atlantis 2 200 litrů:	1,23 m
Atlantis 4 000 litrů:	0,75 m
Atlantis 5 300 litrů:	0,95 m
Atlantis 7 000 litrů:	0,95 m

Tyto nádrže mohou v místě výskytu spodní, vrstevní a nahromaděné vody v jílovitém prostředí stát až do uvedené ponorné hloubky!



Nádrž Atlantis 2 200 může stát zcela ponořená do spodní vody, aniž by došlo k jejímu poškození!



Jestliže jsou uvedené hodnoty trvale překračovány, je třeba provést opatření, aby se tomu zabránilo! (drenáž s čerpací šachtou).

Na podrobnosti se prosím zeptejte firmy provádějící instalaci nebo specializovaného prodejce.

Při instalaci nádrží v oblastech s trvalým nebo dočasným výskytem spodní, vrstevní nebo nahromaděné vody musí být nádrže zvlášť zajištěny proti hydraulickému vztlaku!

Aby se zabránilo vyplavání nádrží, zpravidla stačí překrýt je zeminou. Překrytí zeminou potřebné k zajištění proti hydraulickému vztlaku je zpravidla dosaženo tehdy, když je nádrž překryta zeminou až po horní hranu kupole.

3.4 Stavební jáma

Pro stavební jámu musí být k dispozici dostatečně velká plocha, aby bylo možné dodržet šířky pracovního prostoru a úhel svahu. Maximální výška překrytí zeminou (VPZ) je stanovena pro různé velikosti nádrží (==> **tabulka 2**).

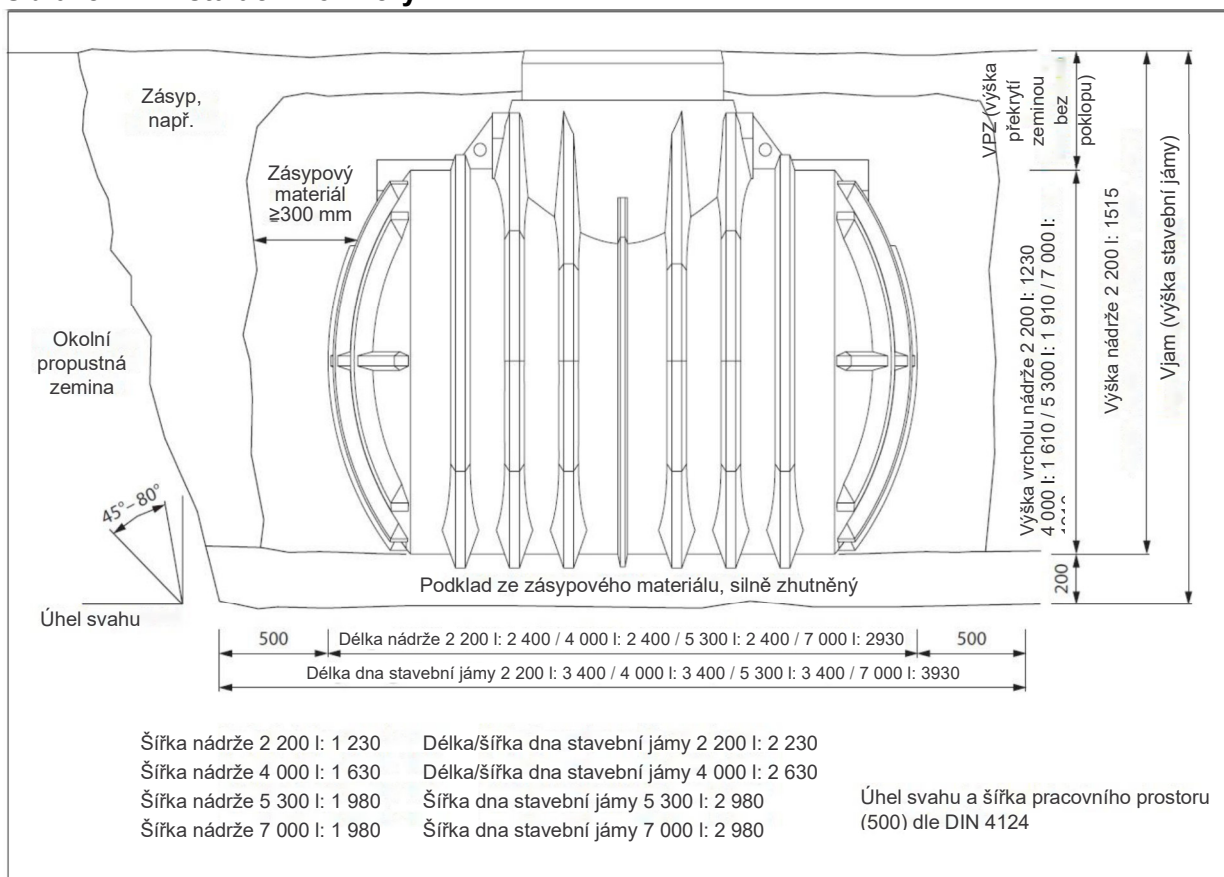
Tabulka 2: Překrytí zeminou *vztaženo k vrcholu nádrže bez kopule (==> viz obrázek 2 na straně 6)

Tabulka 2.

Výška překrytí zeminou (VPZ)*				
Poklop	Atlantis 2 200 l	Atlantis 4 000 l	Atlantis 5 300 l	Atlantis 7 000 l
Poklop Basic	285 mm	430 mm	465 mm	465 mm
Poklop z PE	385 mm	585 mm	620 mm	620 mm
Teleskopický segment	470–630 mm	665–805 mm	780–840 mm	780–840 mm
Teleskopická kopule	735–1005 mm	930–1180 mm	965–1215 mm	965–1215 mm
Max. překrytí zeminou	1005 mm	1180 mm	1215 mm	1215 mm

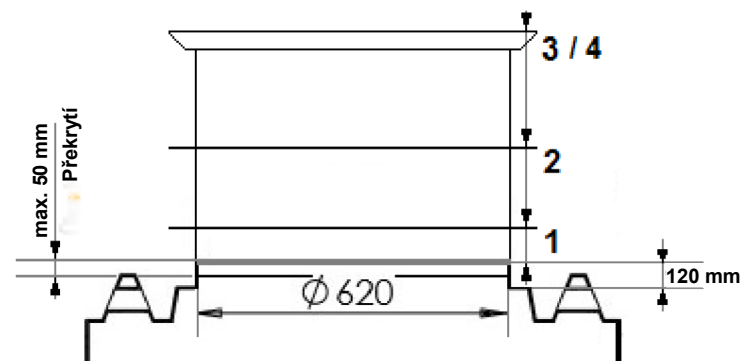
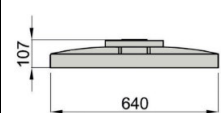

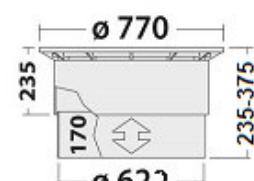
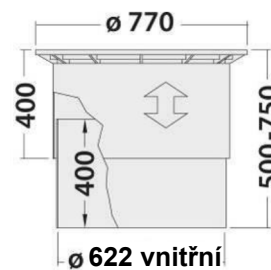
Návod k instalaci podzemní nádrže na dešťovou vodu konstrukční řady Atlantis

Obrázek 2: Instalační rozměry

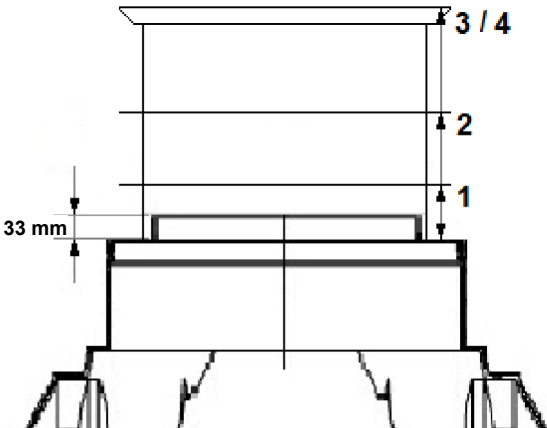
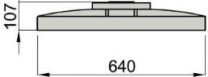

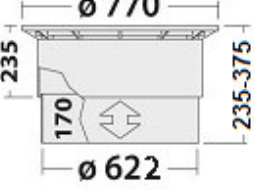
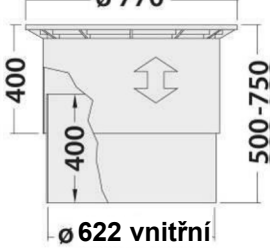


Jak u podzemních nádrží, tak i u poklopů nádrží se mohou vyskytnout výrobně podmíněné rozměrové tolerance. U možných kombinací dvou produktů, které se nachází na horní mezi tolerance, může být přímo při instalaci zapotřebí ubrat materiál. To se může provést opatrným uchopením kopule nádrže nebo příslušného poklopu!

3.4.1 Tabulka 3. Stupeň účinnosti poklopů u nádrže Atlantis 2200

Tabulka 3. Účinnost poklopů			
Nasazovací víko 35.0000.0029	1 Poklop z PE pochozí do 200 kg 95.0050.0070	2 Teleskopický segment z PE přejezdný do 1 500 kg 95.0050.0074	3 Teleskopická kopule z PE přejezdná do 1 500 kg 95.0050.0072 4 Teleskopická kopule z PE přejezdná do 3 500 kg 95.0050.0073
			
	1  V z = 105 mm	2 a 3  V z max. = 375 mm V z min. = 235 mm	4 a 5  V z max. = 750 mm V z min. = 500 mm
Popis poklopů			
Bez dětské pojistky Nepochozí	Pochozí Dětská pojistka	Díky plynulému nastavení výšky se může měnit účinná výška mezi 235 a 375 mm. Další snížení účinné výšky je možné zkrácením dílů segmentu. Dětská pojistka Pochozí do 200 kg 95.0050.0071 Lze přejet osobním automobilem 95.0050.0074	Díky plynulému nastavení výšky se může měnit účinná výška mezi 500 a 750 mm. Další snížení účinné výšky je možné zkrácením dílů segmentu. Dětská pojistka Lze přejet osobním automobilem 95.0050.0072 Lze přejet nákladním automobilem do 11,5 t 95.0050.0073

3.4.2 Tabulka 4. Stupeň účinnosti poklopů u nádrží Atlantis_4000_5300_7000

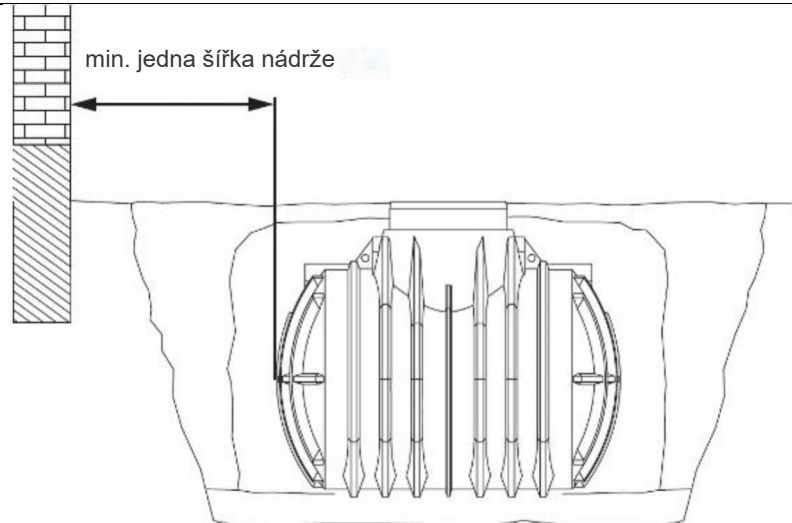
Tabulka 4. Účinnost poklopů			
Nasazovací víko 35.0000.0029	1 Poklop z PE pochozí do 200 kg 95.0050.0070	2 Teleskopický segment z PE přejezdný do 1 500 kg 95.0050.0074	3 Teleskopická kopule z PE přejezdná do 1 500 kg 95.0050.0072 4 Teleskopická kopule z PE přejezdná do 3 500 kg 95.0050.0073
			
Účinná výška = V z		Atlantis_4000_5300_7000	
	<p>1</p>  <p>V z = 155 mm</p>	<p>2 a 3</p>  <p>V z max. = 375 mm V z min. = 235 mm</p>	<p>4 a 5</p>  <p>V z max. = 750 mm V z min. = 500 mm</p>
Popis poklopů			
Bez dětské pojistky Nepochozí	Pochozí Dětská pojistka	Díky plynulému nastavení výšky se může měnit účinná výška mezi 235 a 375 mm. Další snížení účinné výšky je možné zkrácením dílů segmentu. Dětská pojistka Pochozí do 200 kg 95.0050.0071 Lze přejezdět osobním automobilem 95.0050.0074	Díky plynulému nastavení výšky se může měnit účinná výška mezi 500 a 750 mm. Další snížení účinné výšky je možné zkrácením dílů segmentu. Dětská pojistka Lze přejezdět osobním automobilem 95.0050.0072 Lze přejezdět nákladním automobilem do 11,5 t 95.0050.0073

Návod k instalaci podzemní nádrže na dešťovou vodu konstrukční řady Atlantis

3.5 Poloha vůči budovám

Nádrže nesmí být nijak zastavěny a nemůže se na ně přenášet zatížení způsobené budovou, popř. základů.

Vzdálenost od budov musí odpovídat alespoň jedné šířce nádrže.



Více k tomu: DIN 4123

3.6 Poloha ve svahu

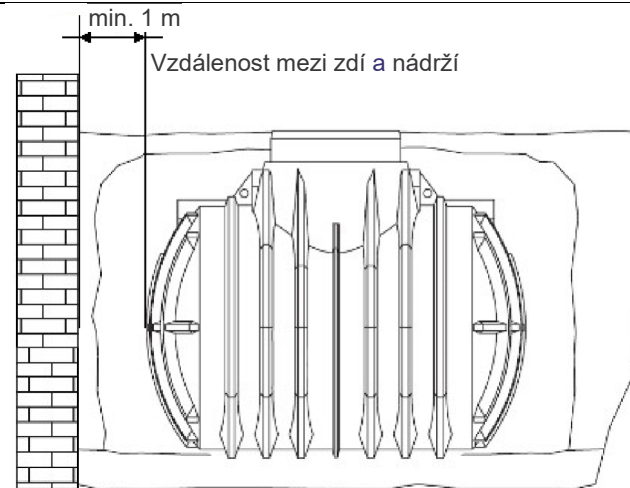
ve

Pokud jde o polohu ve svahu, je nutná obhlídka terénu, zda nehrozí nebezpečí sesuvů zeminy.

Při instalaci nádrže v bezprostřední blízkosti (<5 m) svahu, kopce nebo náspu je potřeba provést stabilizaci svahu opěrnou zdí podle statického výpočtu, která absorbuje tlak zeminy.

Zed' musí přečnivat přes rozměry nádrže ve všech směrech o min. 0,5 m a být vzdálená od nádrže minimálně 1 m.

Další informace k tomu získáte u příslušného úřadu nebo u místních stavebních firem.



DIN 1054, DIN 4084

3.7 Dopravní plochy

Podzemní nádrž je určena pro dopravní plochy třídy A dle EN 124 (cyklisté, pěší) a při dodržení speciálních opatření pro instalaci po ní lze přejíždět osobním a nákladním automobilem.

Viz bod 5.2

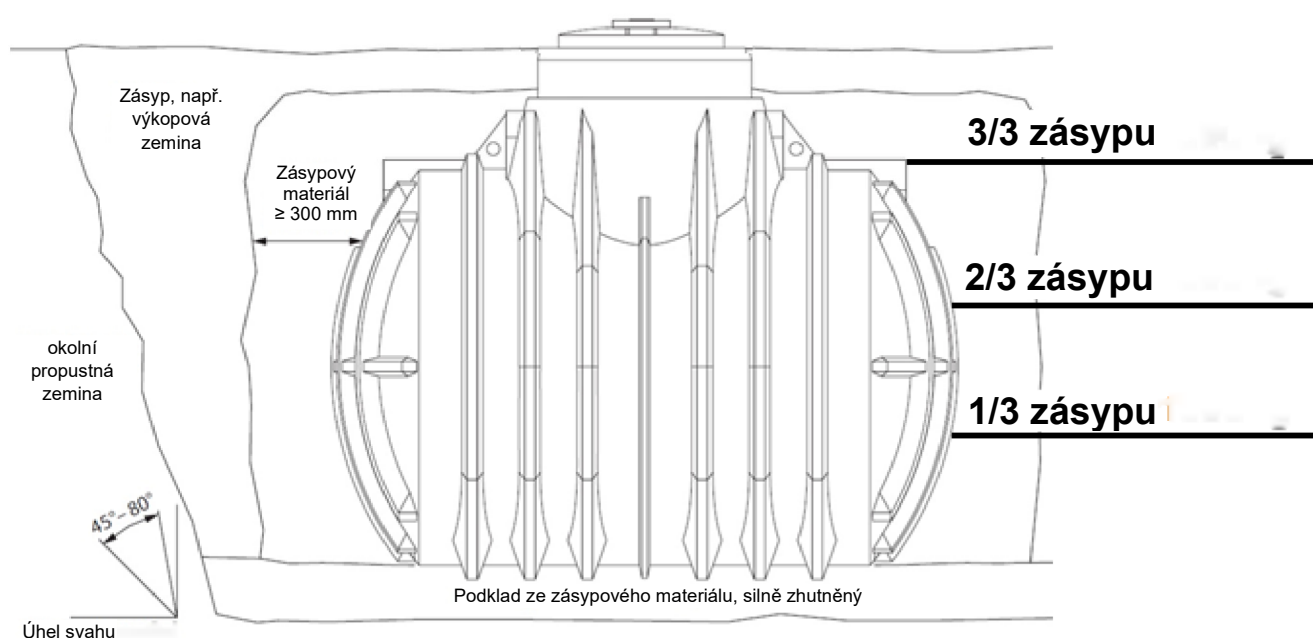


4. Zásypový materiál

4.1 Pro oblast jámy okolo nádrže

Pro zásypový materiál musí být charakteristická soudržná pevnost, dobrá zhutnitelnost, propustnost vody a vzduchu, jakož i mrazuvzdornost a nesmí obsahovat žádné špičaté složky. Tyto požadavky splňují např. oblázkový štěrk, štěrkové směsi **bez drti**, s velikostí zrn 4 mm až 16 mm. (Zeptejte se svého prodejce stavebnin). Použití výkopové zeminy nebo jako „výplňový písek“ označovaných materiálů v mnoha případech nesplňuje výše uvedené podmínky a je tudíž nepřijatelné!

5. Provedení a časový průběh instalace



Obrázek 4: Provedení instalace na příkladu podzemní nádrže Atlantis 4 000 I s poklopem nádrže Basic

5.1 Instalace v pochozím a nepochozím provedení

Pro **přípravu na usazení** podzemní nádrže se ve vykopané jámě vytvoří **podklad ze zásypového materiálu** (o síle 200 mm): nasypou se jednotlivé vrstvy o výšce 100 mm a silně se zhutní (ručním dusadlem 15 kg na každou vrstvu). Plocha musí být v horizontálním směru dokonale vodorovná.

- Nádrž a její nastavbové části je nutné zkontrolovat, zda nejsou **poškozeny**.
- **Usazení podzemní nádrže** se musí provést tak, že je nutné ji bez nárazů (např. za pomoci pásů nebo lan) spustit do jámy a opatrně usadit na podklad. Je nutné dbát na to, aby se pro

Návod k instalaci podzemní nádrže na dešťovou vodu konstrukční řady Atlantis

upevnění nebo zvedání použila pouze k tomu určená jeřábová oka. Narážení do vyčnívajících částí nádrže (např. nátrubků) nebo jiných montážních dílů není přípustné!

- **Nasadí se poklop nádrže, popř. šachty** a vyrovná se. Použít se smí pouze poklopy šachet od výrobce nádrže.
- Pro **stabilizaci podzemní nádrže** je nutné ji naplnit asi do výše 50 cm vodou. Jímka, příp. nádrž se přitom musí dokonale vodorovně vyrovnat.
- **Zasypání/zhutnění ve spodní části výkopu** se provádí ve 3 pracovních krocích, přitom je nádrž naplněna z 1/3 vodou a zvenku je nanášen ve stejné výšce zásypový materiál. Zásypový materiál se zhutní ručním dusadlem 15 kg. **Strojní zhutnění a zajílování zásypového materiálu není přípustné!** Během záhozu a zhutnění je nutné neustále sledovat, zda nejsou na **podzemní nádrži** viditelné deformace nebo jiné známky nerovnoměrného zhutnění.
- Po zasypání/zhutnění dolní části jámy se provede instalace **přítokového potrubí a vyprazdňovací trubky** se spádem (min. 1 %) k nádrži, jakož i **odtokového potrubí** se spádem (min. 1 %, stejné nebo silnější než u přítoku) směrem od nádrže. Odtokové potrubí nádrže může být napojeno na stávající kanalizaci nebo za ní napojený vsakovací systém. Pokud je odtokové potrubí napojeno na vsakování, musí být toto nejméně ve vzdálenosti 3 m od nádrže.
- **Odtokové vedení retenční cisterny Atlantis:** u této varianty vybavení je odtokové vedení připojeno ve spodní části jámy již během zasypávání/zhutňování (viz nahoře).
- **Nádrž** se poté až po spodní hranu přípojek **naplní vodou**.
- Při **zasypávání/zhutňování do výšky asi 200 mm pod úroveň terénu** se postupuje stejně, jak je popsáno pro spodní část výkopu. Přitom se nesmí zapomenout na následující: Před zasypáním/zhutněním okolo přípojek je nutné překontrolovat, zda se tato část nedeformuje a dobře sedí!
- **Zbývající zásyp** lze provést orníci nebo zeminou z výkopu apod.

5.2 Instalace v přejezdové variantě pro přejíždění osobními automobily, s teleskopickým segmentem 95.0050.0074

Instalace v přejezdové variantě pro přejíždění osobními automobily, s teleskopickou kupolí 95.0050.0072

Instalace v přejezdové variantě pro přejíždění nákladními automobily, s teleskopickou kupolí 95.0050.0073

Pro **přípravu na usazení** podzemní nádrže se ve vykopané jámě vytvoří **podklad ze zásypového materiálu** (o síle 200 mm): nasypou se jednotlivé vrstvy o výšce 100 mm a silně se zhutní (ručním dusadlem 15 kg na každou vrstvu). Plocha musí být dokonale vodorovná.



Zákazník musí zajistit, aby nádrže nebyly vystaveny vyššímu zatížení!



Nádrže je přípustné používat jen na takových pojezdových plochách, na kterých je provoz osobních a nákladních automobilů s nízkou rychlostí!

- Nádrž a její nastavbové části je nutné zkontrolovat, zda nejsou **poškozeny**.
- **Usazení podzemní nádrže** se musí provést tak, že je nutné ji bez nárazů (např. za pomoci pásů nebo lan) spustit do jámy a opatrně usadit na podklad. Je nutné dbát na to, aby se pro upevnění nebo zvedání použila pouze k tomu určená jeřábová oka. Narážení do vyčnívajících částí nádrže (např. nátrubků) nebo jiných montážních dílů není přípustné!
- **Nasadí se poklop** a vyrovná se. Smí se používat výhradně teleskopické poklapy výrobce s poklopem a **zatížitelností do 15 kN pro osobní automobily nebo do 35 kN pro nákladní automobily (viz ražba na víku)**.
- Pro **stabilizaci podzemní nádrže** je nutné ji naplnit asi do výše 50 cm vodou.
- **Zасыпání/zhutnění ve spodní části výkopu** se provádí ve 3 pracovních krocích, přitom je nádrž naplněna z 1/3 vodou a zvenku je nanášen ve stejné výšce zásypaný materiál. Zásypaný materiál se zhutní ručním dusadlem 15 kg. **Strojní zhutnění a zajílování zásypaného materiálu není přípustné!** Během záhozu a zhutnění je nutné neustále sledovat, zda nejsou na **podzemní nádrži** viditelné deformace nebo jiné známky nerovnoměrného zhutnění.
- Po zasypání/zhutnění dolní části jámy se provede instalace **přítokového potrubí a vyprazdňovací trubky** se spádem (min. 1 %) k nádrži, jakož i **odtokového potrubí** se spádem (min. 1 %, stejné nebo silnější než u přítoku) směrem od nádrže. Odtokové potrubí nádrže může být napojeno na stávající kanalizaci nebo za ní napojený vsakovací systém. Pokud je odtokové potrubí napojeno na vsakování, musí být toto nejméně ve vzdálenosti 3 m od nádrže.
- **Odtokové vedení retenční cisterny Atlantis:** u této varianty vybavení je odtokové vedení připojeno ve spodní části jámy již během zasypávání/zhutňování.
- **Poklop** se vyzdvihne do požadované výšky a **provizorně zevnitř upevní transportními šrouby**.
- Podzemní nádrž se poté až po spodní hranu přípojek **naplní vodou**.
- Další **zasypávání/zhutnění kolem nádrže a nad ní** a také až do úrovně spodního prstence teleskopické kupole se provádí stejně jako v případě dolní části výkopu. Přitom je třeba dbát na to, aby oblast kolem přípojek byla bez pnutí a dobře usazená!
- **Po stranách kolem teleskopické kupole** se vytvoří štěrková nosná vrstva vysoká nejméně 300 mm (musí se skládat z vápenopískového materiálu 2/45 nebo ekvivalentního materiálu) a zhutní se po jednotlivých vrstvách o výšce 100 mm během tří pracovních cyklů s využitím 15 kg ručního dusadla (**bez použití jakýchkoliv strojů!**) na každou vrstvu. Plocha štěrkové nosné vrstvy musí odpovídat velikosti dna stavební jámy. Když je teleskopická kupule zařazována zhutněným zásypanem, **provizorní upevnění odstraňte!**

Návod k instalaci podzemní nádrže na dešťovou vodu konstrukční řady Atlantis

- Ke šterkové nosné vrstvě se **pod rámem teleskopické kopule** dodatečně postaví podezdívka ze suché malty (hotová směs z prodejny stavebnin) o výšce cca 150 mm. Tato vrstva musí mít po obvodu šířku nejméně 200 mm a musí se vytvořit přímo u teleskopické kopule. **Odpojení *1 obrázek 5**
- **Na šterkovou nosnou vrstvu** se nanese cca 100 mm vysoká vrstva ze zásypaného materiálu.
- **Zbývající zásep** můžete provést dlažebními kostkami, ornici nebo výkopovou zeminou (nesmí být vazný, jílovitý ani hlinitý). U pojezdových ploch se doporučuje umístění trávnickových roštů.
- Nádrž **musí být při dláždění dlažebními kostkami naplněná až po okraj šachty kopule vodou**. Za tímto účelem je třeba až do dokončení stavebních prací uzavřít přítok, odtok i přívodní/vyprazdňovací trubku.



Při dláždění dlažebními kostkami se ke ztuhnutí smí používat pouze vibrační desky do max. 60 kg běžně prodávané v obchodech! Větší stroje, nebo tzv. žáby se nesmí používat!

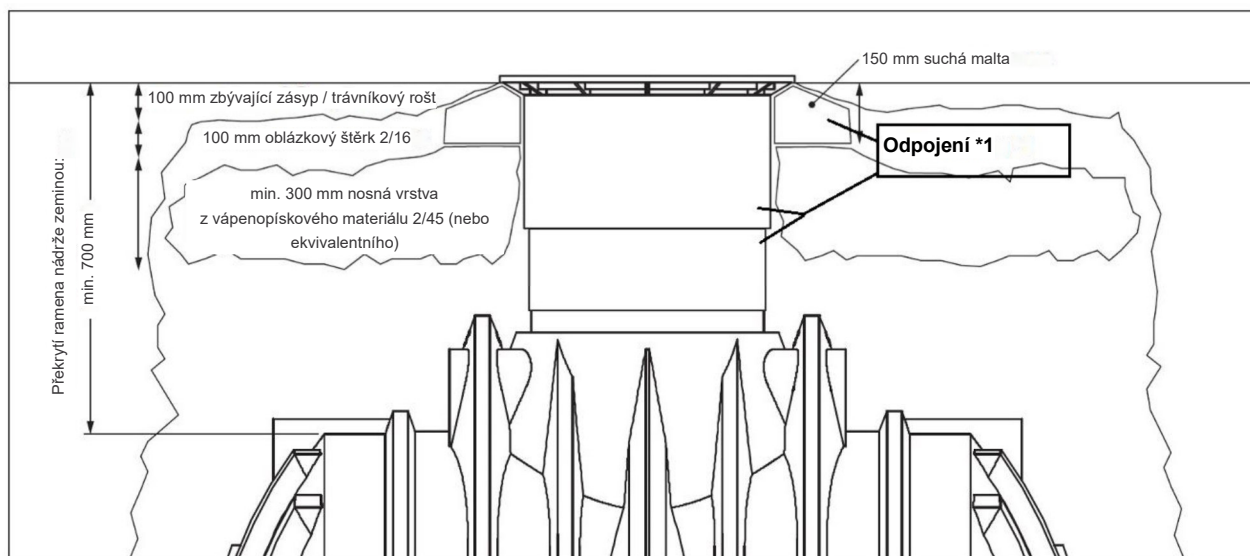


Při instalaci přejezdové varianty je nutné vždy dbát na odpojení *1 nástavce šachty od nádrže! Za žádných okolností nesmí dojít k tomu, aby na nádrže svou tíhou přímo působila vozidla! Prvky tvořící prodloužení šachty se nesmí sešroubovat!



Pro zabudování pod plochami pro parkování je možno použít teleskopickou kopuli 95.0050.0072. Při budování přístřešku pro auta apod. je třeba základy pro sloupky umístit mimo půdorys stavební jámy nádrže.

Na ==> obrázku 5 jsou znázorněny různé vrstvy na příkladu podzemní nádrže Atlantis 4 000 l.



Obrázek 5: Zhotovení přejezdové nosné konstrukce s teleskopickou kopulí zákazníkem



Překrytí zeminou (vztaženo k rameni nádrže) musí činit nejméně 700 mm! Postranní lože se vytváří pomocí oblázkového šterku 2–16 mm. Vytvoří se vrstvy po 100 mm a ztuhne se ručním dusadlem (15 kg) ve třech pracovních cyklech na každou vrstvu! Použití strojů není přípustné!

Odpojení *1 – uvolní se provizorní upevnění a přitom je nutné dát pozor na to, aby byla spodní část kopule oddělena od vrchní části.

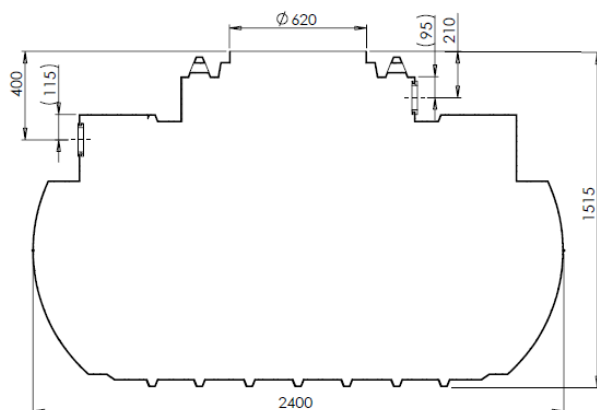
6. Údržba a čištění

Pravidelné prohlídky a údržba zaručí vyšší funkční bezpečnost a životnost Vaší nádrže na dešťovou vodu. Čištění nádrže a také filtračních vložek by se mělo provádět v pravidelných intervalech. Četnost intervalů údržby závisí na nezbytnosti místních podmínek a na zvážení provozovatele.

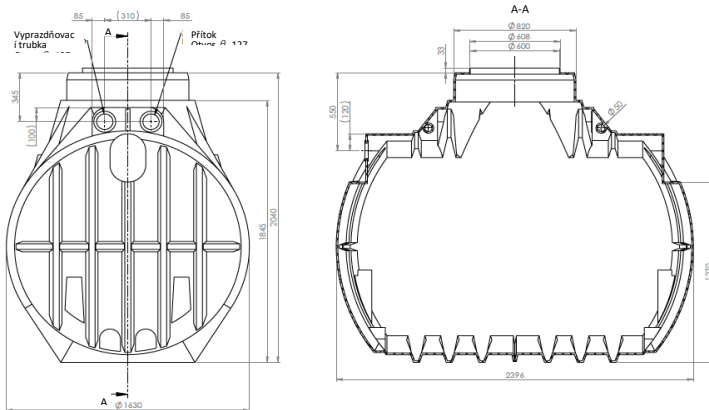
Pro plastové poklopy platí: V případě potřeby vyčistit záchytné pískové kroužky a šroubovací vložky, šrouby a vložky namazat. Poklopy je nutné pravidelně kontrolovat, zda bezpečně doléhají / jsou zabezpečeny proti přístupu dětí.

7. Umístění přítoku, odtoku a přívodního potrubí

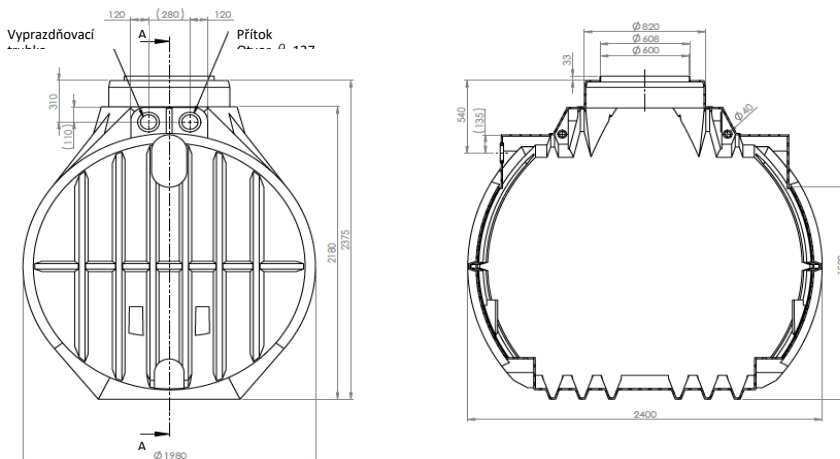
7.1 Atlantis 2 200 I (umístění otvorů ze závodu)



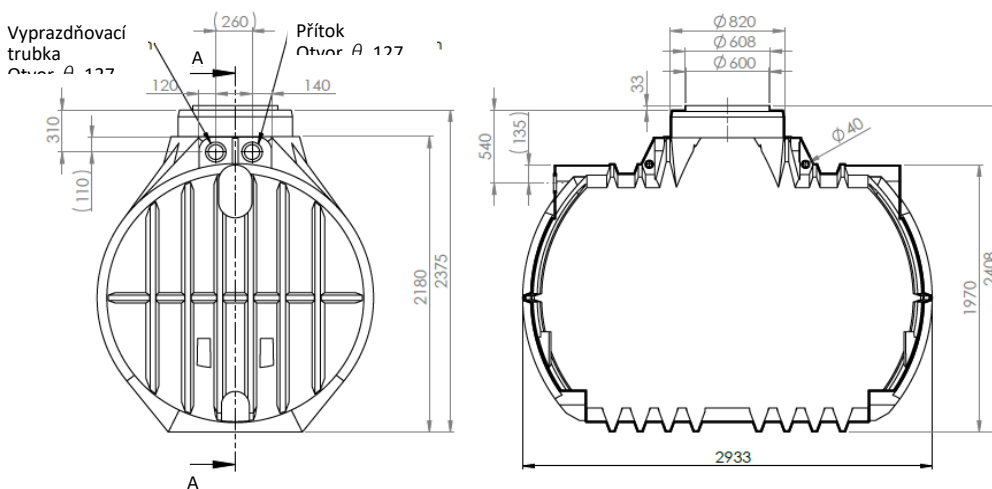
7.2 Atlantis 4 000 I (umístění otvorů ze závodu)



7.3 Atlantis 5 300 I (umístění otvorů ze závodu)



7.4 Atlantis 7 000 I (umístění otvorů ze závodu)



7.5 Umístění přítoku, odtoku a přívodního potrubí u předmontovaných variant filtru

Tabulka 5.			
Varianty		Rozměry	
Označení	Výška přítoku od středu trubky po horní hranu nádrže bez poklopu	Výška vyprazdňovací trubky od středu trubky po horní hranu nádrže bez poklopu	Výška odtoku od středu trubky po horní hranu nádrže bez poklopu
Atlantis 2 200			
35.2000.0020	210 mm	210 mm	400 mm
Atlantis 4 000			
35.4001.0020	345 mm	345 mm	550 mm
35.4001.0022	378 mm	378 mm	550 mm
35.4001.0070	345 mm	345 mm	1 346 mm
35.4001.0080	295 mm Na obou stranách	345 mm	640 mm
Atlantis 5 300			
35.5301.0020	310 mm	310 mm	540 mm
35.5301.0022	310 mm	310 mm	540 mm
35.5301.0031	285 mm	285 mm	335 mm Protilehlý přítok
35.5301.0070	310 mm	310 mm	1 261 mm
35.5301.0071	310 mm	310 mm	1 497 mm
35.5301.0080	310 mm Na obou stranách	310 mm	650 mm
Atlantis 7000			
35.7001.0020	310 mm	310 mm	540 mm
35.7001.0022	310 mm	310 mm	540 mm
35.7001.0031	285 mm	285 mm	335 mm Protilehlý přítok
35.7001.0070	310 mm	310 mm	1 240 mm
35.7001.0071	310 mm	310 mm	1 534 mm
35.7001.0072	310 mm	310 mm	1 700 mm
35.7001.0080	310 mm Na obou stranách	310 mm	650 mm

- Umístění přítoku, odtoku a vyprazdňovací trubky najdete v příslušném výkresu
- Všechny přípojky jsou dimenzovány na velikost DN 100/110